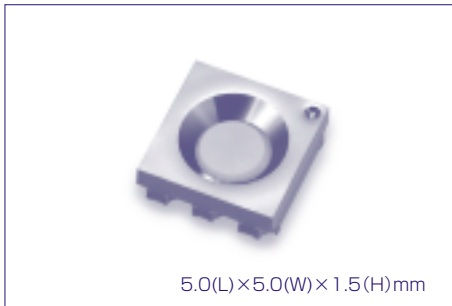


CL-597S シリーズ

LED For Flash Light Source **CL-597S Series**



5.0(L)×5.0(W)×1.5(H)mm

- リフレクター付きの高出力タイプです。
- High output type with reflector equipped.

●絶対最大定格/Absolute Maximum Rating^{※1}

(Ta 25°C)

Product code	Pd (mW)	IF (mA)	IFP ^{※2} (mA)	VR (V)	Top (°C)	Tst (°C)
CL-597S-4WN	72	20	100	5	-25~+80	-30~+85
CL-597S-4WQ	72	20	100	5	-25~+80	-30~+85

※1 1素子当たりの値です。/The values are based on 1-die performance.

※2 IFPの条件はduty 1/10、パルス巾30msecです。/Condition for IFP is pulse of 1/10 duty and 30msec width.

●電気的光学的特性/Electro-optical Characteristics

(Ta 25°C)

Parameter	Symbol	Conditions	MIN	TYP	MAX	Unit	
順電圧/ Forward Voltage ^{※1}	VF	IF=20mA	CL-597S-4WN	—	3.2	4.0	V
			CL-597S-4WQ	—	3.2	4.0	
逆電流/Reverse Current ^{※1}	IR	VR=5V	—	—	100	μA	
光度/ Luminous Intensity ^{※2}	Iv	IF=20mA	CL-597S-4WN	8.0	12.0	—	cd
			CL-597S-4WQ	—	14.4	—	
色度座標/Chromaticity coordinates ^{※3}	x, y	IF=20mA	x(±0.02) y(±0.02)				
			a	0.27	0.22		
			b	0.27	0.29		
			c	0.35	0.40		
d	0.35	0.33					

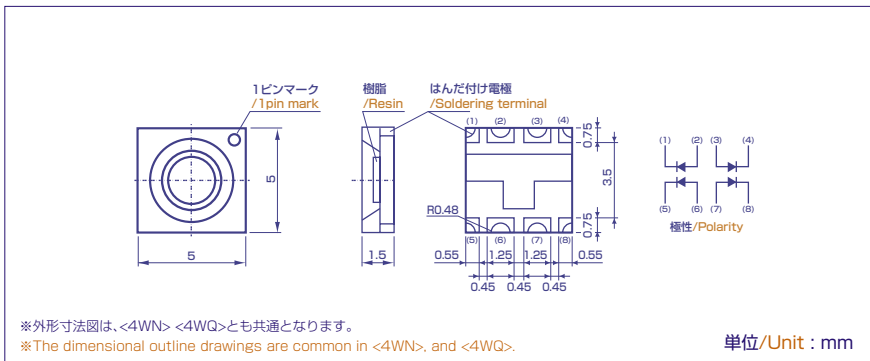
※1 1素子当たりの値です。/The values are based on 1-die performance.

※2 NIST規格に準拠、各素子同時点灯の値です。

Compliant with NIST. The values are based on the condition that each die lights simultaneously.

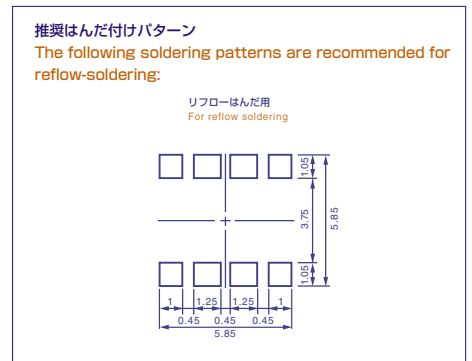
※3 色度座標は、a、b、c、dに囲まれた範囲です。/Chromaticity coordinates is surrounded with a,b,c,d.

●外形寸法図/Outline drawing



※外形寸法図は、<4WN> <4WQ>とも共通となります。

※The dimensional outline drawings are common in <4WN>, and <4WQ>.



■ 諸特性 / Characteristics

* <4WQ>につきましてはカタログ不掲載のため、詳細につきましてはお問い合わせください。

* <4WQ> are not listed in this catalog. Please consult with us for details.

